

**PROCESS FOR BUNDLING AND FIXING SEPARATION MEMBRANE**

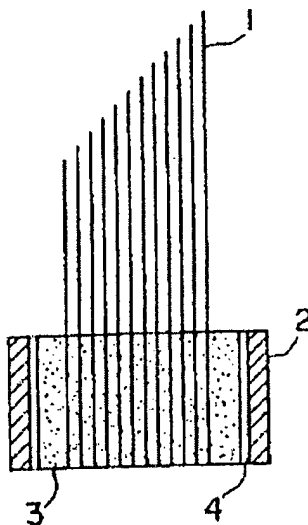
Publication number: JP61167406  
Publication date: 1986-07-29  
Inventor: MATSUNAGA FUMIAKI; NAKAO TOSHIO; MIYASAKA HISAYOSHI  
Applicant: SUMITOMO BAKELITE CO  
Classification:  
- International: B01D63/04; B01D63/04; (IPC1-7): B01D13/01  
- European:  
Application number: JP19850006676 19850119  
Priority number(s): JP19850006676 19850119

Report a data error here

**Abstract of JP61167406**

**PURPOSE:** To prevent delamination of hollow yarn membrane from the inside surface of modified polyphenylene oxide sheath even if it is exposed to high temp. steam by bundling and fixing the hollow yarn membrane to the inside surface of the sheath with epoxy-urethane adhesive.

**CONSTITUTION:** Polyphenylene oxide modified by blending or grafting poly(2,6-dimethylphenylene oxide) with polystyrene, etc. is used as sheath material. Unhardened epoxy adhesive 4 is applied to the inside surface of the sheath material 2. An urethane adhesive 3 is poured and hardened after the epoxy adhesive is hardened or while it is yet unhardened, so as to bundle and fix the hollow yarn 1.



Data supplied from the esp@cenet database - Worldwide

⑩ 日本国特許庁(JP)

⑪ 特許出願公開

⑫ 公開特許公報(A) 昭61-167406

⑬ Int.Cl.<sup>4</sup>

識別記号

庁内整理番号

⑭ 公開 昭和61年(1986)7月29日

B 01 D 13/01

8014-4D

審査請求 未請求 発明の数 1 (全5頁)

⑮ 発明の名称 分離膜の結束固定化方法

⑯ 特 願 昭60-6676

⑰ 出 願 昭60(1985)1月19日

⑱ 発 明 者 松 永 文 昭 東京都千代田区内幸町1丁目2番2号 住友ベークライト株式会社内

⑲ 発 明 者 中 尾 俊 夫 東京都千代田区内幸町1丁目2番2号 住友ベークライト株式会社内

⑲ 発 明 者 宮 坂 久 喜 東京都千代田区内幸町1丁目2番2号 住友ベークライト株式会社内

⑳ 出 願 人 住友ベークライト株式 東京都千代田区内幸町1丁目2番2号  
会社

明 細 書

1. 発明の名称

分離膜の結束固定化方法

2. 特許請求の範囲

変性ポリフェニレンオキシド製ソースの内表面に未硬化のエポキシ系接着剤を塗布し、硬化させるか、または、未硬化のままウレタン系接着剤を注型硬化させ中空糸分離膜を結束固定する事を特徴とする中空繊維状分離膜の結束固定化方法。

3. 発明の詳細な説明

〔産業上の利用分野〕

本発明は、液体または気体混合物の分離濃縮に用いられる中空繊維状分離膜の結束固定化方法に関し、より詳しくは、結束固定部の強度保持に関するものである。

〔従来技術〕

膜分離は、混合物の分離精製あるいは濃縮に用途を広げつつある比較的新しいシステムである。

分離膜の形状としては、平膜型、管状膜型、中

空繊維型などが知られているが、そのうち中空繊維型は、単位容積に対し、膜面積が大きくとれることから、逆浸透、透析、限外濾過、血漿分離などに広く利用されている。

また、近年中空繊維型分離膜用樹脂素材としては、セルロース系だけでなく、ポリアクリロニトリル、ポリスルホン、ポリエーテルスルホン、ポリイミド等種々のものが検討され、耐薬品性、耐熱性に優れた分離膜が開発されてきた。

反面、分離膜は、中空繊維型に限らず、一般にその期間の長短はあるが、使用するにつれ初期の性能が低下し且つ劣化するため、適当な時期に交換することが必要である。中空繊維型の場合には、通常これを複数本束ねて、ケース内に樹脂を用いて固定し、内圧式(中空繊維の中に濾過原液を圧入し、中空繊維の外に濾過液を取り出す)または外圧式(中空繊維の外に濾過原液を圧入し、中空繊維の中に濾過液を取り出す)により濾過を行なう。

しかし、こうした固定方法では、分離膜が劣化

するとケース毎に交換する必要があり、不経済である。

また食品分野の様に衛生面からケースをステンレス製とする必要のある場合、特に高価となり、適当な本数の分離膜を束ねた単位毎にケースを設ける事は経済的に不利である。発明者らは既にこれらの点を解決するため、一つの容器に複数個の束を収容し、且つこれらの束が交換可能である限外伊過装置を提唱した。

(実開昭57-103104号公報)

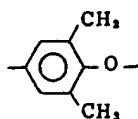
即ち、第4図に示す様な両端の開放した複数本の中空繊維型伊過膜がその両端において、樹脂により互いに独立に固着された伊過用中空繊維束を、第3図に示すような容器に複数本入れるものである。

中空繊維束のシース部の材質の一つとして、優れた耐水性、耐熱性、機械強度から変性ポリフェニレンオキシド樹脂をあげる事が出来る。

一方、食品、医療の方面に利用する場合は、中空繊維膜を結束し、シースに固着する樹脂として

ース内表面に未硬化のエポキシ系接着剤を塗布し硬化させるか、または未硬化のまま、ウレタン系接着剤を注型硬化させ中空糸分離膜を結束固定する事を特徴とする中空繊維状分離膜の結束固定化方法である。

本発明で用いる中空繊維状膜のサイズ及び材質については特に制限されるものではなくいずれのものも利用する事が出来る。本発明で用いるシース材の変性ポリフェニレンオキシドとは、ポリ(2,6-ジメチルフェニレンオキシド)



なる構造のものをポリステレン等とのブレンドやグラフトによって変性した重合体で耐熱性、機械特性をあまり落さずに加工性が付与されている。商品の例としては、GE社からノリル、旭化成社からはザロインが知られている。

変性の度合によってかなり特性に偏をもっているが、いずれのものも含まれる。

は、ウレタンが用いられる。

ところがシースに変性ポリフェニレンオキシドを、また結束固定にウレタンを用いる場合、通常の使用に対しては問題はないが120℃等の高温のステームに長時間さらすと、シースと結束樹脂とが剥離する事がある。食品、医療等では、ステームによる洗浄、殺菌が行われる場合があり、この剥離の問題は、膜の長期安定使用時に重要な影響を及ぼす欠点であった。

〔発明の目的〕

本発明者らは上記剥離の問題を解決せんとし、その原因を探り、ウレタンの硬化収縮と、変性ポリフェニレンオキシド樹脂との界面劣化との相互作用が主要因である事を見出し、さらに検討を進めて本発明に至ったものである。その目的とするところは、高温のステームにさらしても剥離を生じる恐れのない、長期に安定して使用出来る膜を提供するにある。

〔発明の構成〕

本発明は、変性ポリフェニレンオキシド製シ

また制限するものではないが、シースに成型する場合レジン単独よりも、ガラスファイバー等を混練したレジン組成物を用いる方が強度の点から好ましい。

本発明で用いる結束固定用のウレタン系接着剤について、イソシアネート基と水酸基、ウレア、アミン、ウレタン等の活性水素を含む官能基との反応による重合反応を基本とするものであれば、特に限定されるものではないが、用いる性質上、異臭を発したり、硬化後に有毒性化合物が溶出する系は使用されるべきではない。例としては、ポリイソシアネートにトリフェニルメタントリイソシアネート、トリス(4-フェニルイソシアネート)チオホスフェート、コロネートL、TDIの二及び三量体、あるいは、2,4,4'-ジフェニルエーテルトリイソシアネート、MDI等を、また含水素化合物としてポリエステル、ポリエーテル、重合アクリル酸エステル、エポキシ樹脂、キシレン樹脂、ポリアミド樹脂、天然および合成ゴム等を用いるポリイソシアネート系の接着剤をあげる事

が出来る。

その他2官能以上のポリエステル、ポリエーテルをTDI、MDIなどのジイソシアネートと反応させ末端水酸基のポリマーとし、これとイソシアネート基をもつ化合物と反応させる系も用いる事が出来る。

ウレタン系以外のレジンまたはフィラーを単独または複数種類添加したのもでもよい。さらにイソシアネート基をもつ化合物も活性水素を有する化合物も、それぞれ単独でも複数種類が併用されていてもよい。

本発明で用いるエポキシ系接着剤に用いられるエポキシ樹脂は、常温で液体であるか、硬化剤と混合した時点で液状となる、分子内に2個以上のエポキシ基を有するもので、例えばビスフェノール型エポキシ樹脂、ハロゲン化ビスフェノール型エポキシ樹脂、ノボラック型エポキシ樹脂、レゾルシン型エポキシ樹脂、テトラヒドロキシジフェニルエタン型エポキシ樹脂、ポリアルコール型エポキシ樹脂、ポリグリコール型エポキシ樹脂、グ

フェニルメタン等の芳香族アミン、ピペラジン、トリエチレンアミン等の環状構造を有する脂肪族アミン、2-エチル-4-メチルイミダゾール、2-フェニルイミダゾール等のイミダゾール、その他の窒素含有の硬化剤としてはジシアンジアミド、カルボン酸ジヒドラジド等が例示される。

また酸硬化剤としてはフタル酸、マレイン酸、テトラヒドロフタル酸、トリメリット酸、ベンゾフェノンテトラカルボン酸、アジピン酸等の多価カルボン酸及びその無水物が例示される。

硬化剤の中には、第三アミン、イミダゾール、有機酸金属塩、ルイス酸、アミン金属塩、リム酸等の硬化促進剤を少量併用することにより硬化時間を短縮出来るものもあり必要に応じ適宜配合される。

またエポキシ基をアリル変性し、ラジカルにより硬化させるタイプのエポキシ、即ちアリル変性エポキシも用いる事が出来る。但しこの場合、ステレンモノマーを併用する事が多く、ノリルを溶解させる場合があるので注意が必要である。

リセリントリエーテル型エポキシ樹脂、ポリオレフィン型エポキシ樹脂、脂環型エポキシ樹脂等、特に限定するものでなくこれらのエポキシ樹脂が単独または併用して用いられる。またシリコン、イミド等他のレジンを変性されたエポキシも用いる事が出来る。

本発明で用いられるエポキシ系接着剤に用いられる硬化剤としては、一般に使用されている硬化剤がそのまま利用出来る。即ち、カルボン酸無水物、アミノ基、カルボキシル基、カルボン酸ヒドログリド基、ヒドロキシル基、-SH基、-HNCO基、-NCO基、-NCS基を有する有機化合物、有機錫酸エステル、有機金属化合物、ルイス酸、有機を含有するチタン、亜鉛、ホウ素またはアルミニウム化合物、その他の酸性あるいは塩基性化合物等の従来より公知の硬化剤が使用される。

例えばエチレンジアミン、トリエチレンテトラミン等の脂肪族ポリアミン、モノエタノールアミン、プロパノールアミン等の脂肪族ヒドロキシルアミン、メタフェニレンジアミン、4,4'-ジアミノジ

エポキシ系接着剤のうち、特に好ましいのは硬化後に水酸基の様な活性水素が残るものであり、その場合には、結束固定用のウレタン系接着剤との接着が一層強くなる。エポキシ系接着剤の中にナイロン等他のレジンあるいはフィラー類が混入していてもよい。

未硬化のエポキシ系接着剤と調整するに当り、一般にエポキシとその硬化剤を攪拌により混合するが、その際だき込んだ気泡を減圧により除く為、脱泡剤を若干量用いる事もある。脱泡剤としては、シリコン系あるいはロジンエステル系等一般に用いられているものが利用出来る。

変性ポリフェニレンオキッド製シースの内表面に未硬化のエポキシ系接着剤を塗布する方法に特別の注意は必要としない。アンカー効果を出す為、シース内表面をあらかじめ機械的に粗化する事も出来るが、通常の膜の使用であれば単に内表面を脱脂しエポキシ系接着剤を塗布するだけで充分である。

エポキシを塗布したシースは、エポキシが未硬

化のまま使用しても良いし充分硬化させておいてもよい。

ウレタン系接着剤との接着性が充分であるなら、あらかじめエポキシを硬化させておいた方が製造工程は簡易となる。また酸系硬化剤を用いた場合の様に硬化に高温を必要とする場合は、あらかじめ硬化させておく事が望ましい。内表面にエポキシ系接着剤が塗布されたシースを用いた中空繊維型分離膜の結束固定化は従来と全く同様に行う事が出来る。

イソシアネート基は自己重合も可能で反応性も高く、特に木材、金属表面、ゴム、セルロース等の活性水素を含む表面との接着剤としては優れているが、ポリフェニレンオキシドの様に水素結合を有さない物質との接着はいくぶん劣る事が考えられる。

それに対し、エポキシはポリフェニレンオキシドとの親和性も良く、かつ反応後、水酸基が残る事からウレタン系接着剤との親和性も良いので良好な結果が得られたものと思われる。

ーテルタイプのエポキシ、エピクロン 725 (大日本インキ化学製) 40 重量部、複素環式変性アミン系硬化剤、エポメート B002 94.73 重量部からなるものを、混合、脱泡し塗布した。塗布後常温にて硬化させた。

つぎに、通常の方法で末端を封止した中空繊維の束をシースの中に入れた。

ヒマン油系ウレタン樹脂 (日本ポリウレタン製) 主剤 DC-4964、65 重量部、硬化剤 DN-4965、35 重量部、炭酸カルシウムタマパール TP-262 (奥多摩工業製) からなるものを混合、脱泡し、上記シースに注型し(図4)のようにした。ウレタン樹脂注入後、常温にて24時間経過したものを煮沸水及び蒸気による加熱試験を行い、シースとウレタン部分詳しくは、シースと塗布エポキシ樹脂、塗布エポキシ樹脂とウレタンの界面の、状態を観察した。

加熱試験条件は、煮沸水の場合、100℃ 8時間加熱後、15時間 20℃水浸漬を1サイクルとするサイクルテストで行った。

#### 〔発明の効果〕

本発明方法に従うと、従来問題となっていたシースとウレタン系結束部との剝離が発生しなくなるので、スチームによる膜モジュールの洗浄、殺菌が出来、膜の長期間安定使用が可能となる。

また、エポキシを結束固定用樹脂として用いる場合は、硬化温度をあまり上げると膜が劣化する事から硬化にはアミン系硬化剤を必要としていたが、医療、食品分野への応用には安全、衛生上の問題があった。

本発明に従えば、ウレタンをそのまま結束固定用樹脂として用いる事が出来、エポキシの硬化剤として酸無水物系等を用いれば、アミン系の毒性の問題は考慮しなくて済む。以下、実施例によって本発明を説明する。

#### 〔実施例〕

変性ポリフェニレンオキシド樹脂、ノリル G FN-2J (GE製) で成型したシース内面に、ビスフェノール A タイプのエポキシ、エピコート 828 (シェル化学製) 160 重量部、多価アルコールエ

蒸気による場合は、120℃蒸気による3時間の加熱、1時間の徐冷、2時間の20℃水浸漬を1サイクルとするサイクルテストで行った。

試験結果を第1表に示す。

#### 〔比較例〕

シース内面のエポキシ樹脂塗布を除き、他は実施例と同じ方法で行った。(図4参照)

試験結果を第1表に示す。

第1表 加熱試験結果

	煮沸水 100℃	蒸気 120℃
実施例	10サイクルで異常認められず	10サイクルで異常認められず
比較例	2サイクルでハクリ(0.2~0.3mm)発生	1サイクルでハクリ(0.2~0.3mm)発生

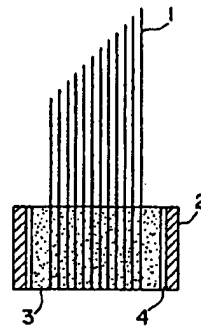
#### 4. 図面の簡単な説明

第1図は本発明による結束固定化方法の一実施例を示す。

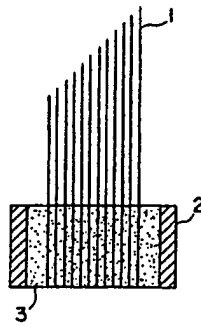
図中 1 は中空繊維の束 2 は上部又は下部シース

3はウレタン樹脂接着剤層  
 4はエポキシ樹脂接着剤層  
 第2図は従来の結束固定化法(比較例)を示す。  
 第3図は限外濾過装置の一実施例の全体図である。  
 図中5は原液流出口 6は上部鏡板  
 7は上部管板 8は胴部  
 9は濾液流出口 10は下部管板  
 11は下部鏡板 12は原液注入口  
 Aは上部室 Bは下部室 Cは胴室  
 第4図は限外濾過装置に用いるモジュールの構造  
 の1例を示す。  
 2Aは上部シース 2Bは下部シース

第 1 図

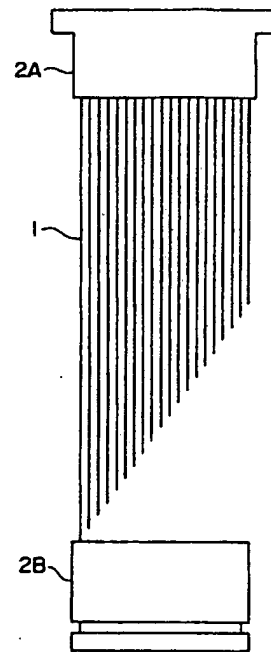


第 2 図



特許出願人 住友ベークライト株式会社

第 4 図



第 3 図

